

DREVET AF EN PASSION FOR GODT HÅNDVÆRK

BYGHOLM WOOD A/S er et inventarsnedkeri, grundlagt tilbage i 1977 og som i gennem de sidste mange årtier har været en stærk samarbejdspartner indenfor levering af specialinventar møbler og individuelle inventarløsninger - i høj kvalitet og til fornuftige priser.

Vi stiller høje krav til vores resultater, og lægger vægt på professionalisme og faglig ekspertise hos vores medarbejdere. Vi er gennem årene blevet kendt for, at vores kunder får det bedste produkt og den bedste service - både indenfor udvikling, konstruktion, projektstyring og produktion. Og dét til tiden, og til den rigtige pris.

BYGHOLM

INVENTAR OG MØBELSNEDKERI



BYGHOLM WOOD A/S

T +45 8738 8484

Bøgekildevej 20

DK-8361 Hasselager

www.bygholm.com

info@bygholm.com

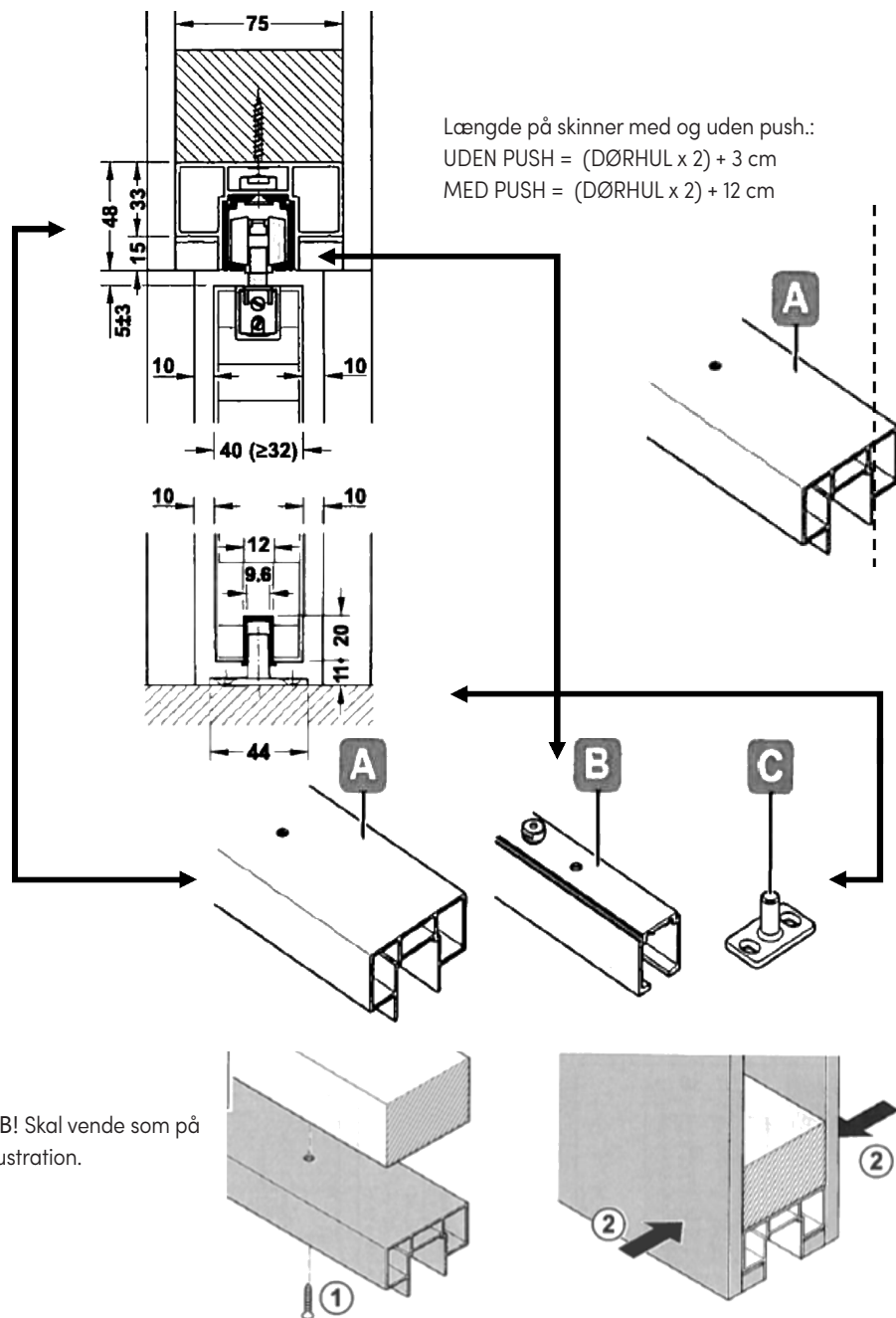
CVR: 8086 5716



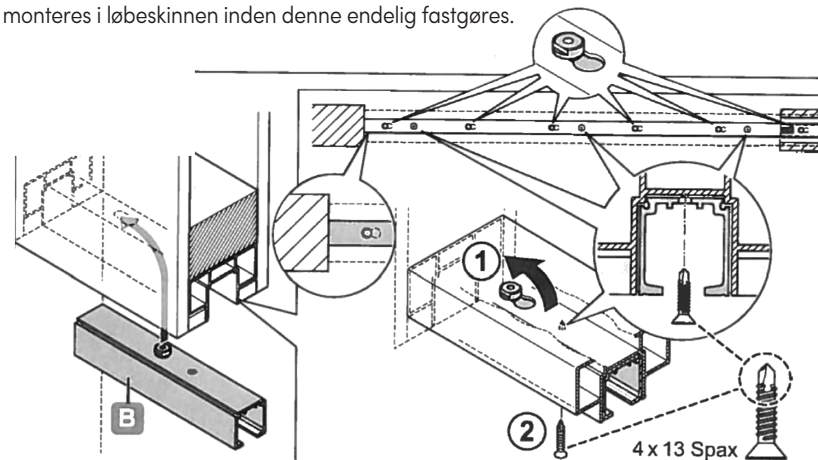
BYGHOLM
DOOR SOLUTION

SKYDEDØR
montagevejledning

Konstruktionskinnen kommer i en standard 75 mm bredde, men haves også i en smal 36 mm bredde. Standard konstruktionskinnen på 75 mm, kan dog nemt tilskæres, med passende savklinge for aluminium. Konstruktionskinnen monteres og eventuelt gips eller andet skæres ind til denne.



Løbeskinnen monteres og sikres med selvskærende skrue. Dog skal løberuller, stop og eventuelle soft close enheder monteres i løbeskinnen inden denne endelig fastgøres.



BEMÆRK HVIS DER ER TILKØBT PUSH TO OPEN, SKAL DET MONTERES LÆNGERE INDE.
 Løberuller monteres i løbeskinnen, inden døren skubbes ind og klikkes fast i disse.
 Bundstyr monteres, husk at sikre dig at det passer med not sporet i bunden af døren.
 Dørbladet, drejes ind på plads, og døren er nu klar til brug.

